

Ipašības



- Enerģiju taupošs siltumsūkņa gaisa aizkars: Līdz 70% izmaksu un CO2 emisiju samazināšana (apkures režīms).
- Pašbalstoša cinkota tērauda plāksnes korpusa konstrukcija, standartā ar strukturālu epoksīda-poliestera apdari baltā RAL9016 krāsā. Pēc pieprasījuma ir pieejamas arī citas krāsas un nerūsējošais tērauds.
- Divas priekšējā režģa opcijas: Rūpnieciski perforēts (pēc noklusējuma), tirdzniecības mikroperforēts. Iekšējs pirmsfiltrs iekļauts.
- Anodētas alumīnija izplūdes lāpstiņas, spārna formas, pielāgojasm no 0 līdz 15° no katras puses.
- Dubultas ieplūdes centrālās ventilatori ar ārējā rotora dzinēja vadību un zemu trokšņa līmeni. 5 ātruma selektori.
- Iekšējs pirmsfiltrs iekļauts.
- Advanced Plug&Play control. Includes: Advanced PRO control with LCD display and integrated thermostat, door contact, 10m RJ11 cable and remote control.
- DX 1:1:
Pēc izvēles: Uzlabotā Clever Control (programmējama, automātiska, gudra, enerģijas taupīšana, Modbus RTU priekš BMS...) ar speciālu programmu darbam dzesēšanas režīmā, kas novērš ūdens kondensāciju. Regulē dzesēšanas jaudu, gaisa ātruma uzturēšanai un vides nošķiršanai.
"Gatavs savienošanai ar MITSUBISHI ELECTRIC standarta un jaudas inventora āra siltumsūkņa bloku (R410A/R32) ar izplešanās vārstu, klientam tas ir jāiegādājas. Nepieciešams MITSUBISHI ELECTRIC DX interfeisa KOMPLEKTS pielāgots gaisa aizkaram un programmējamai vadībai, lūdzu, konsultējaties."
- DX VRF:
Gatavs savienošanai ar MITSUBISHI ELECTRIC inventora āra siltumsūkņa bloku (R410A). Nepieciešams MITSUBISHI ELECTRIC VRF interfeisa KOMPLEKTS pielāgots gaisa aizkaram un programmējamai vadībai.

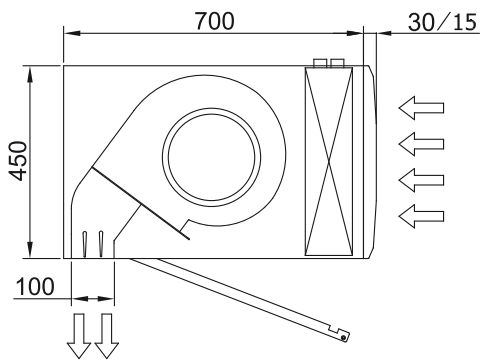
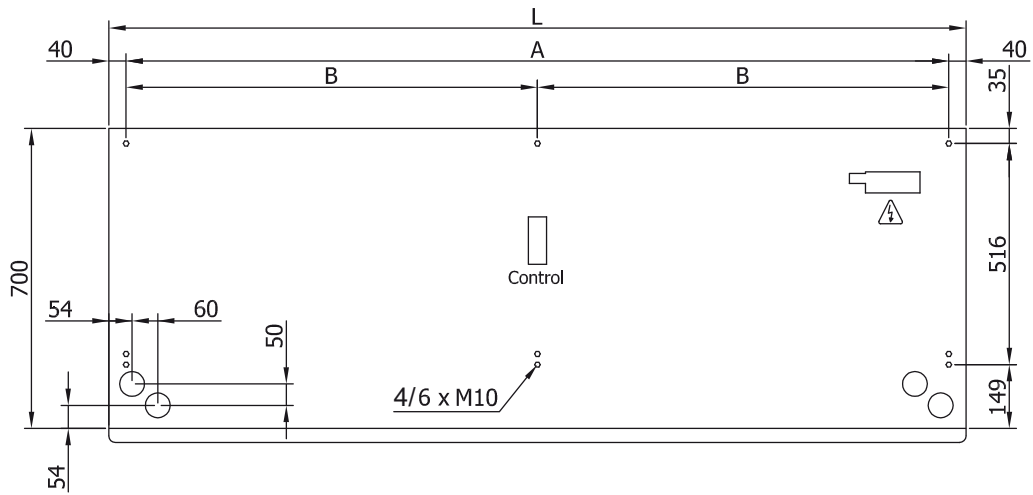
Specifikācijas

50Hz

| Modelis | Nominālā gaisa plūsma (m³/h) | Ieteicamais uzstādīšanas augstums | | |
|-----------------|------------------------------|-----------------------------------|--------------------------------|-----|
| | | Ārējais bloks 230Vx1 | Ārējais bloks 400Vx3 | (m) |
| L 1000 DX15-ME | 3525 | PUZ-ZM140VKA | PUZ-ZM140YKA | 4-5 |
| L 1500 DX27-ME | 5300 | - | PUZ-ZM250YKA | 4-5 |
| L 2000 DX36-ME | 7050 | - | 2x PUZ-ZM125YKA + PUZ-ZM200YKA | 4-5 |
| L 2500 DX43-ME | 8800 | - | 2x PUZ-ZM200YKA + PUZ-ZM200YKA | 4-5 |
| L 3000 DX49-ME | 10600 | - | 2x PUZ-ZM200YKA + PUZ-ZM250YKA | 4-5 |
| XL 1000 DX22-ME | 4550 | - | PUZ-ZM200YKA | 5-7 |
| XL 1500 DX34-ME | 6850 | - | 2x PUZ-ZM100YKA + PUZ-ZM200YKA | 5-7 |
| XL 2000 DX45-ME | 9100 | - | 2x PUZ-ZM200YKA + PUZ-ZM200YKA | 5-7 |
| XL 2500 DX52-ME | 11400 | - | 2x PUZ-ZM250YKA + PUZ-ZM250YKA | 5-7 |
| XL 3000 DX54-ME | 13600 | - | 2x PUZ-ZM250YKA + PUZ-ZM250YKA | 5-7 |

| Modelis | Nominālā gaisa plūsma | | Ieteicamais uzstādīšanas augstums (m) |
|------------------|-----------------------|--------|---------------------------------------|
| | (m³/h) | (m³/h) | |
| L 1000 VRF19-ME | 3525 | | 4-5 |
| L 1500 VRF29-ME | 5300 | | 4-5 |
| L 2000 VRF39-ME | 7050 | | 4-5 |
| L 2500 VRF43-ME | 8800 | | 4-5 |
| L 3000 VRF49-ME | 10600 | | 4-5 |
| XL 1000 VRF23-ME | 4550 | | 5-7 |
| XL 1500 VRF34-ME | 6850 | | 5-7 |
| XL 2000 VRF47-ME | 9100 | | 5-7 |
| XL 2500 VRF61-ME | 11400 | | 5-7 |
| XL 3000 VRF58-ME | 13600 | | 5-7 |

Izmeri



| L | A | B |
|------|------|------|
| 1000 | 920 | - |
| 1500 | 1420 | 710 |
| 2000 | 1920 | 960 |
| 2500 | 2420 | 1210 |
| 3000 | 2920 | 1460 |